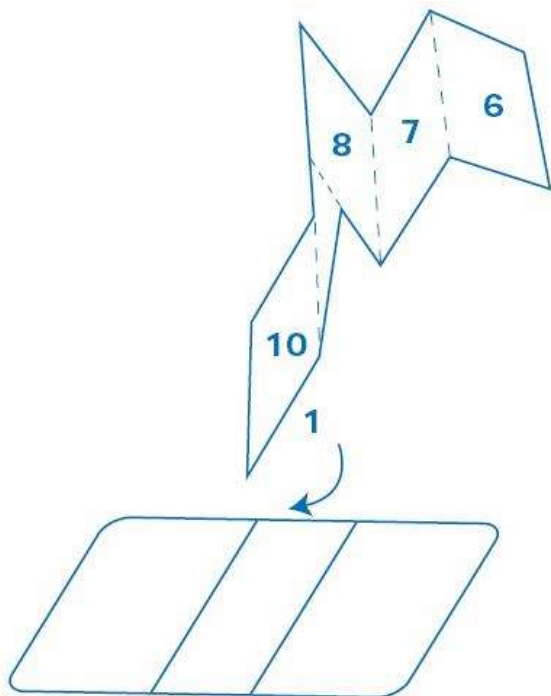


Votre licence FFSPT et votre passeport Santé RSCH

La RSCH vous offre ce passeport et vous invite après l'avoir rempli, à le garder sur vous, garantie, en cas d'accident, d'une prise en charge plus rapide des secours. Gageons que vous n'en ayez jamais besoin...

Mode d'utilisation

- 1) Découper le passeport suivant les pointillés.
- 2) Remplir ce passeport.
- 3) Le plier en accordéon, comme indiqué sur le schéma.
- 4) Glisser celui-ci, dans une pochette format carte de crédit, en commençant par la partie n°1 marquée (Passeport Santé) la partie n° 10 étant tournée vers l'intérieur de la pochette.
- 5) Puis glisser les parties 6 et 7 repliées sur elles-mêmes dans l'autre partie de la pochette plastique.
- 6) Glisser votre carte d'adhérent FFSPT (licence) et votre carte Vitale aux emplacements indiqués.
- 7) En ouvrant la pochette vous devez voir
 - votre carte FFSPT et vos coordonnées personnelles,
 - votre carte Vitale et les coordonnées de la personne à contacter en de nécessité.



Pochette plastique



Fiche de renseignements à porter sur soi lors des activités (ce document rempli par l'adhérent est strictement confidentiel et destiné aux secours)

5

Numéro de sécurité sociale

Mutuelle

4

Traitement en cours

date de la prescription (ou copie de l'ordonnance et / ou coordonnées du médecin)

Vaccin antitétanique (date) : _____

3

Médicaments à éviter

Allergies

2



Passeport Santé RSCH

Mairie de Vauréal – 1 place du Coeur Battant
BP 10009 - 95038 Cergy Pontoise Cedex
Tél : 06 84 72 52 96

E-mail: secretariat.rsch@gmail.com

1

Licence FFSPT



Mairie de Vauréal – 1 - place du Coeur Battant
BP 10009 - 95038 Cergy Pontoise Cedex
Tél : 06 84 72 52 96

E-mail: secretariat.rsch@gmail.com

6

Emplacement pour glisser
votre Carte d'adhérent FFSPT

Secours : 112

Pompiers : 18

SAMU : 15

7

Nom : _____

Prénom : _____

Adresse : _____

Tél. Fixe : _____

Tél. Portable : _____

8

Personne à contacter en cas de nécessité (« I.C.E. » en cas d'urgence)

Nom : _____

Prénom : _____

Tél. : _____

Médecin référent : _____

Tél. Portable : _____

9

Emplacement pour glisser
votre Carte Vitale

Secours : 112

Pompiers : 18

SAMU : 15

10

Votre licence FFSPT et votre passeport Santé RSCH

La RSCH vous offre ce passeport et vous invite après l'avoir rempli, à le garder sur vous, garantie, en cas d'accident, d'une prise en charge plus rapide des secours. Gageons que vous n'en ayez jamais besoin...

Mode d'utilisation

- 1) Découper le passeport suivant les pointillés.
- 2) Remplir ce passeport.
- 3) Le plier en accordéon, comme indiqué sur le schéma.
- 4) Glisser celui-ci, dans une pochette format carte de crédit, en commençant par la partie n°1 marquée (Passeport Santé) la partie n° 10 étant tournée vers l'intérieur de la pochette.
- 5) Puis glisser les parties 6 et 7 repliées sur elles-mêmes dans l'autre partie de la pochette plastique.
- 6) Glisser votre carte d'adhérent FFSPT (licence) et votre carte Vitale aux emplacements indiqués.
- 7) En ouvrant la pochette vous devez voir
 - votre carte FFSPT et vos coordonnées personnelles,
 - votre carte Vitale et les coordonnées de la personne à contacter en de nécessité.

